



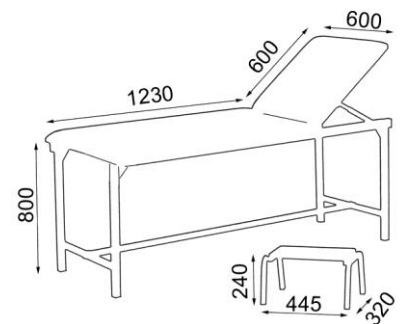
CARINA
Medical



**DIVAN D'EXAMEN A HAUTEUR FIXE
ECOMAX**



ECOMAX (largeur 600)

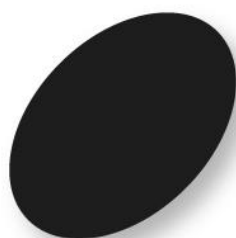


CARACTÉRISTIQUES :

- Divan d'examen à hauteur fixe 80 cm
 - Sellerie confortable, tendue sans coutures apparentes, mousse épaisseur 6 cm largeur 600mm, classe anti feu M2
- 4 coloris au choix gamme ECOMAX : Bleu, vert, jaune ou noir
- Qualité acier, revêtement peinture époxy argent chromé
 - Réglage du dossier en toutes positions par un système mécanique autobloquant
 - Equipé d'un porte rouleau pour drap d'examen
 - Capacité de charge : 180 kg en dynamique
 - Livré démonté avec clé et notice de montage, 7 divans peuvent être gerbés sur une palette, économie en coûts de transport !!

COLORIS :

- Sellerie ECOMAX



Galapagos



Bahamas



Tahiti



Malouines

OPTIONS :

- **Largeur 700**
- **ACC538** : Jeu d'étaux pour gamme ECOMAX

- **ACC538- 110** : Jeu d'étau pour gamme ECOMAX pour appuis bras

- **ACC105** : Paire d'étriers



- **ACC964** : Paire de repose-jambes polyuréthane noir

- **SLFEMIREPOSE** : Housse de protection repose-jambe, l'unité



- **ACC110POLY** : Gouttière prise de sang en polyuréthane noir adaptable sur divan, équipée d'une tige permettant le réglage en hauteur et profondeur



- **ACC110** : Gouttière prise de sang avec ferrure mais sans l'étau, l'unité



- **ACC990** : Jeu de 4 roulettes diamètre 125mm à freins



- **ACC32012** : Tige porte sérum longueur 1400



- **ACCBARRILITECOM** : Paire de barrières de lit escamotables largeur 600

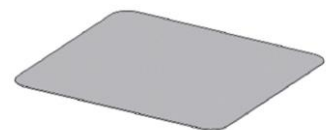
- **ACC54001** : Têteière demi-lune largeur 600, revêtement non feu M1

- **ACC54002** : Têteière demi-lune largeur 700, revêtement non feu M1



- **ACC514-124-600** : Protection Plastique - largeur 600

- **ACC514-124-700** : Protection Plastique - largeur 700



- **ACC832** : Trou visage avec bouchon

