

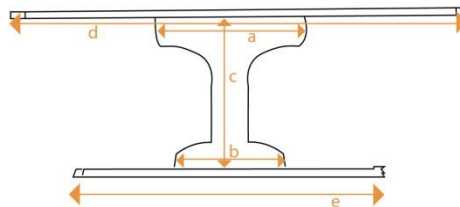
Gamme Arpégia

Culotte pelvienne et Brassière pelvienne

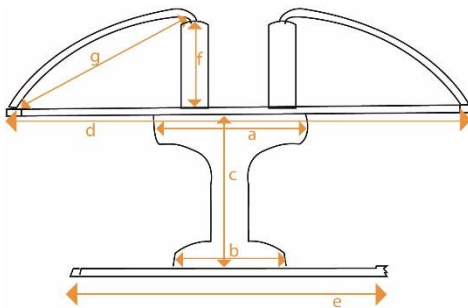
Gamme ARPEGIA : gamme conçue avec les principes fondamentaux du maintien et de l'immobilisation : facilité de mise en place, sécurité dans l'utilisation, confort, rapidité, respect du patient.

Culotte pelvienne

		Dimensions (en cm)*				
	Taille	a	b	c	d**	e**
07.1320	1	46	43	64	180	130
07.1325	2	48	43	67	220	130
07.1330	3	48	43	67	270	160



*Dimensions données à titre indicatif
**Sangle desserrée au maximum



Brassière pelvienne

		Dimensions (en cm)*						
	Taille	a	b	c	d**	e**	f	g**
07.1360	1	46	43	64	180	130	50	50
07.1365	2	48	43	67	220	130	50	50
07.1370	3	48	43	67	270	160	50	100

*Dimensions données à titre indicatif
**Sangle desserrée au maximum

Conseils d'installation :

1. Fixer la culotte à l'arrière du fauteuil
2. Asseoir le patient
3. Passer l'avant de la culotte entre les jambes (et enfiler la brassière)
4. Fixer l'attache rapide à l'arrière du fauteuil
5. Régler les sangles suivant la morphologie du patient

Limite d'utilisation : Ne convient pas aux personnes très agitées

Composition :

- Maille grattée sur mousse Polyuréthane avec envers bouclette
 - Maille grattée : 100% Polyester
 - Mousse : 100% Polyuréthane - 20kg/m³
 - Bouclette : 80% Coton et 20% Polyamide
- Biais : 65% polyester, 35% Coton

Entretien :



Séchage à l'air ambiant préconisé – Fermer les boucles avant le passage en machine.

Avant toute nouvelle utilisation, vérifier l'usure et les éventuels dommages sur les points suivants : tissu, sangle, couture, boucle. Ne pas utiliser un matériel endommagé.

Garantie : Ce produit est garanti 2 ans contre tout vice de fabrication à partir de la date d'achat par le patient. La garantie n'est valable que si le produit est utilisé et manipulé conformément aux présentes instructions d'utilisation et d'entretien.