

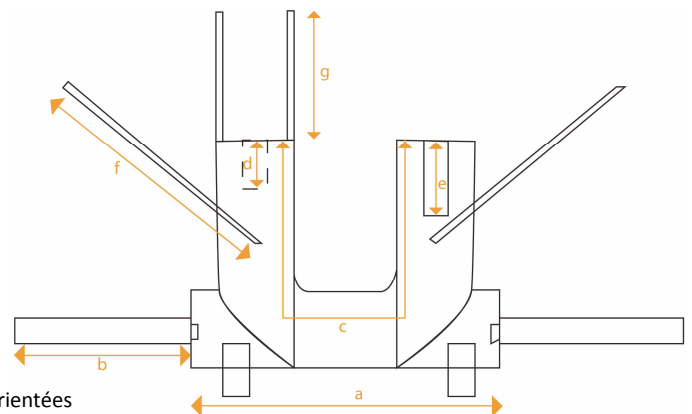
Ceinture "Aisance" pour le lit

Ceinture "Aisance" pour le lit : produit conçu pour satisfaire différents degrés de maintien et d'immobilisation. Elle permet le maintien temporaire des personnes, tout en conservant une grande mobilité ou l'immobilisation total des patients à caractère agressif.



Ceinture « Aisance » pour le lit								
Dimensions (en cm)*								
	Taille	a	b	c	d (crochet)	e (velours)	f**	g**
07.1980	1	90	67	115	20	30	59	45
07.1985	2	90	67	135	20	30	59	45

*Dimensions données à titre indicatif **Sangle desserrée au maximum



Atouts :

- Pose facile grâce à un système d'attache rapide
- Assure des positionnements dorsaux, latéraux
- Convient aux personnes peu agitées, âgées ou désorientées
- Permet de prévenir les comportements agressifs

Installation :

Position latérale du patient

Le patient peut se mouvoir latéralement, seul ou avec l'aide du personnel soignant, ce qui permet une prévention des escarres par des retournements fréquents.

=> Mise en place :

Poser la ceinture à plat sur le lit, la ceinture ventrale sur le dessus.

De chaque côté se trouve une sangle en tissu à attacher au montant du lit à l'aide de l'attache rapide.

Adapter la ceinture ventrale autour du patient et la fixer grâce aux bandes auto-agrippantes.

Mettre le patient sur le côté et resserrer les deux sangles en tissu à l'aide des deux boucles de serrage dans le dos. Ces sangles empêchent le patient de se détacher lui-même.

Le patient peut se mouvoir latéralement en toute liberté.

Position dorsale fixe du patient

Cette position garantit une position optimale du patient. Des bandes latérales amovibles permettent une fixation par l'arrière de la sangle, donc difficilement détachable par le patient lui-même, grâce à des bloques-sangles.

=> Mise en place :

Procéder comme précédemment.

Pour une immobilisation totale du patient, adapter les sangles latérales de chaque côté de la pince située près du montant du lit.

Le patient ne peut plus se mouvoir latéralement, ni se détacher lui-même.

Composition :

- Tissu : 100% polyester
- Molleton double face : mélange de caoutchouc naturel sur une double armature de coton blanchi
- Boucles : 100% Acétal
- Bandes auto-agrippantes : 100% Nylon

Entretien :



Il est recommandé de fixer les bandes auto-agrippantes afin que les lavages n'altèrent pas leur efficacité.

Avant toute nouvelle utilisation, vérifier l'usure et les éventuels dommages sur les points suivants : tissu, sangle, couture, boucle. Ne pas utiliser un matériel endommagé.

Garantie : Ce produit est garanti 2 ans contre tout vice de fabrication à partir de la date d'achat par le patient. La garantie n'est valable que si le produit est utilisé et manipulé conformément aux présentes instructions d'utilisation et d'entretien.