



Mini Vélo d'Exercice Electrique



VP159R

Instructions d'Utilisation et d'Entretien



Ce manuel fait partie du produit et doit être conservé en tout temps.

Si le produit est transmis, le manuel doit être inclus.

INTRODUCTION

Nous vous remercions d'avoir décidé d'acheter le vélo d'exercice électrique Mini de Aidapt. L'électricité

Le mini vélo d'exercice est fabriqué à partir des matériaux de nid et des composants disponibles,

lorsqu'il est utilisé correctement, il est conçu pour donner de nombreuses années de service sans problème fiable.

AVANT UTILISATION

- Retirez soigneusement tous les emballages. Évitez d'utiliser des couteaux d'autres instruments tranchants car cela pourrait endommager la surface du produit.
- Vérifiez le produit et son cordon d'alimentation pour tout signe de dommage. Si vous voyez des dégâts n'utilisez pas et contactez votre fournisseur pour obtenir de l'aide.

UTILISATION PRÉVUE

L'exerciseur à mini-cycle d'Aidapt peut aider à améliorer la circulation et la force musculaire et est idéal pour ceux qui désirent faire de l'exercice dans le confort de leurs propres maisons. Il peut être utilisé pour exercez vos jambes assises ou allongées, ou sur une table pour les exercices de bras.

SÉCURITÉ DES PRODUITS

Lisez attentivement les instructions contenues dans ce manuel. Il vous fournit informations importantes sur la sécurité, l'utilisation et la maintenance de l'appareil.

1. Assurez-vous que la tension d'alimentation secteur convient à la machine avant le brancher (230 V). Les trous dans la prise murale doivent correspondre à la broche con? Guration pour la fiche de la machine. Si ce n'est pas le cas, veuillez contacter votre fournisseur.
2. Cette unité a été conçue uniquement pour l'intérieur et la maison.
3. Ne laissez pas cet appareil sans surveillance lorsqu'il est branché. Débranchez-le du prise murale après chaque séance d'exercices.
4. Placez le produit sur une surface ferme stable avec au moins 0,5 m d'espace libre sur les côtés et l'arrière de l'appareil avant utilisation.
5. Vérifiez périodiquement ce produit et son cordon d'alimentation pour tout signe de dégâts et d'usure. Si vous trouvez des signes de dégâts, arrêtez d'utiliser ce produit immédiatement et contactez votre fournisseur.
6. Il n'y a pas de pièces utilisables par l'utilisateur dans ce produit.
7. Ne pas utiliser dans les salles de bains, ni dans les endroits humides ou humides.
8. Pour débrancher la machine, mettez le commutateur sur la position "0", puis débranchez-le de la prise murale.
9. Veuillez consulter un professionnel de la santé avant d'entreprendre une nouvelle forme d'exercice ou d'utiliser de nouveaux équipements d'exercice.

10. Comme pour toutes les formes d'exercice, n'utilisez pas la machine si vous vous sentez malade ou Immédiatement après avoir mangé.
11. Assurez-vous toujours d'effectuer un réchauffement adéquat avant et refroidir après l'exercice.
12. Portez des vêtements et des chaussures appropriés.
13. Ne pas toucher ni insérer d'objets dans les pièces mobiles pendant que la machine est en utilisation.
14. Cet appareil peut être utilisé par des enfants âgés de 8 ans et plus et des personnes avec des capacités physiques, sensorielles ou mentales réduites ou un manque d'expérience et connaissance s'ils ont reçu une supervision ou des instructions concernant l'utilisation de l'appareil de manière sécuritaire et de comprendre les dangers inhérents.
15. Les enfants ne doivent pas jouer avec l'appareil.
16. Le nettoyage et l'entretien des utilisateurs ne doivent pas être effectués par des enfants sans surveillance.
17. Ne placez pas le fil d'alimentation sous un tapis ou un tapis.
18. Assurez-vous que le câble n'entre pas en contact avec les pédales pendant l'utilisation.

INSTRUCTIONS DE MONTAGE

Retirez l'appareil de la boîte et placez-le sur le sol comme indiqué sur la figure 1.

L'assistance d'une deuxième personne est recommandée pour le travail d'assemblage.

Assurez-vous que vous avez toutes les pièces:

A	corps principal	D	Vis x4
B	Stabilizer Bar1	E	Grower Washer x4
B1	Barre de stabilisation arrière	F	Touche hexagonale
C-L	à pédale	G	Pédales
C-R	Pédale droite	H	Vis

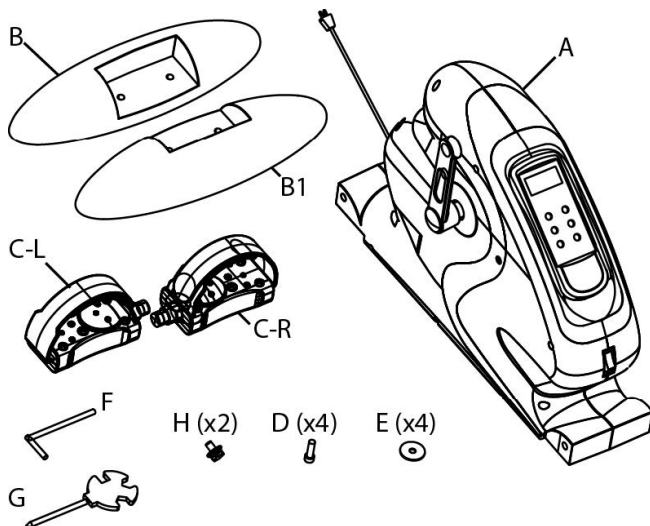


Figure 1

MONTAGE DES STABILISATEURS

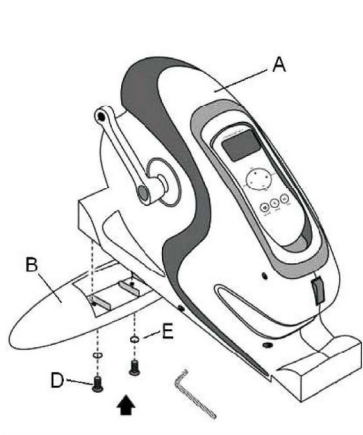


Fig. 2

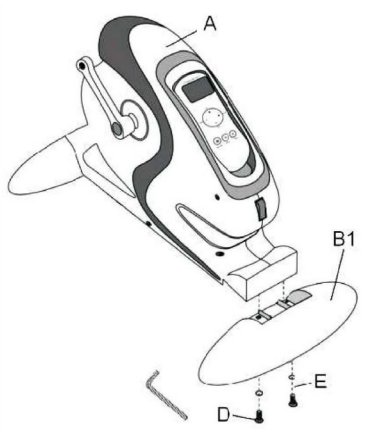


Fig. 3

1. Installez la barre stabilisatrice (B) avec le corps principal (A) comme indiqué sur la Fig. 2.
2. Conservez fermement la vis (D) et la rondelle de cultivateur (E) et les conduisez lentement avec le clé hexagonale (F).
3. Installez la barre stabilisatrice arrière (B1) marquée avec le corps principal (A) comme le montre la fig. 3.
4. Appliquez la même procédure que l'étape 2 ci-dessus.

FIXATION DES PEDALES

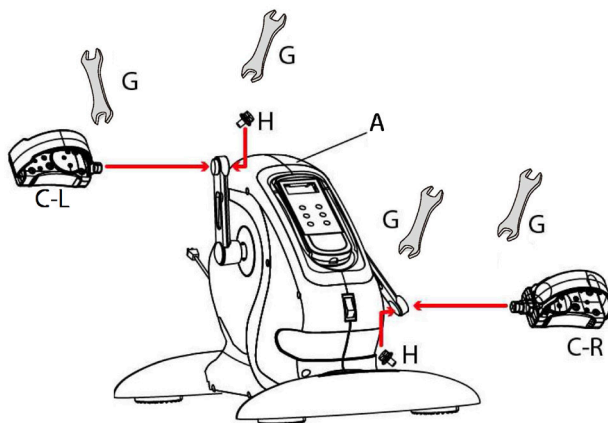


Fig. 4

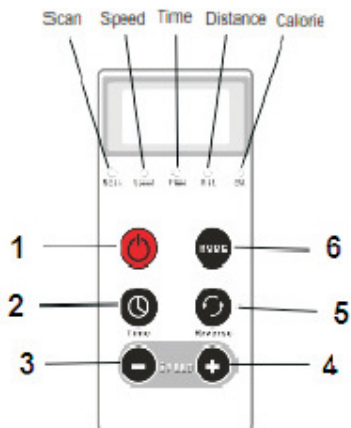
1. Installez la pédale gauche (C-L) et une vis (H) sur le corps principal (A) comme indiqué sur la Fig. 4.
2. Vissez bien à l'aide de la touche des pédales (G)
3. Installez la pédale droite (C-R) et l'autre vis (H) sur le corps principal (A) selon les mêmes procédures que les étapes 1 et 2 ci-dessus.
4. Vérifiez que les pédales sont sécurisées avant d'appliquer un poids.

TÉLÉCOMMANDE

Indicateur d'affichage

Vitesse, temps, distance (Distance parcourue km), Calories, Numérisation (affichage aléatoire).

1. Mise sous / hors tension
2. Temps (bouton de sélection du temps, 1-15 min)
3. Diminuer la vitesse (12 réglages)
4. Augmenter la vitesse (12 réglages)
5. Forward / Reverse (direction de la pédale)
6. Mode (Appuyez pour afficher la vitesse, l'heure, Distance ou calories)



NB. Pour un réglage plus rapide du temps ou de la vitesse, appuyez sur et maintenez le bouton correspondant.

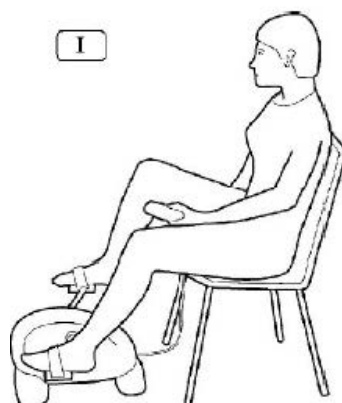
COMMUTATION ON / OFF

1. Branchez la prise dans le mur. Mettre le bouton rouge sous la télécommande appui sur la position I. Pour mettre la machine en marche, appuyez sur (1) sur la télécommande.
2. Pour éteindre la machine, appuyez sur (1) sur la télécommande. Basculer le bouton rouge dessous du support de la télécommande jusqu'à la position 0, puis débranchez l'appareil de la mur.

DES EXERCICES

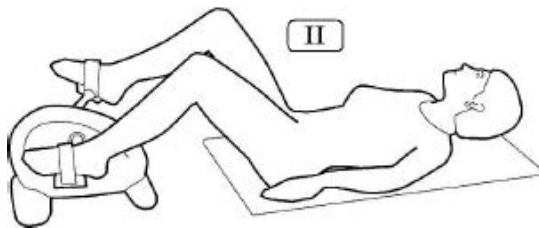
Position 1: assis (corps inférieur)

- Utilisez une chaise stable et robuste.
- Placez l'appareil à une distance confortable de la chaise pour éviter de surcharger vos jambes.
- Assurez-vous que votre lowe back est pris en charge; nous vous recommandons de placer un petit coussin à la base de votre dos.
- Asseyez-vous sur la chaise et placez vos pieds sur le pédales.
- Retirez la télécommande de la surround sur l'unité. Suivez les instructions pour allumer / éteindre l'appareil et utiliser télécommande.



Position 2: Lying

- Lorsque vous êtes couché, placez l'appareil à une distance confortable à éviter de surcharger vos jambes.
- Assurez-vous que votre lowe back est prise en charge; Nous recommandons cela vous placez un petit coussin au base de votre dos.
- Placez vos pieds sur les pédales.
- Retirez la télécommande de l'enceinte de l'unité. Suivre les instructions pour changer le l'unité marche / arrêt et l'utilisation de la télécommande.
- Lorsque vous terminez la session, continuez à vous déplacer dans la même position pour quelques-uns des moments et puis se lève lentement.



Position 3: assis (corps supérieur)

- Utilisez une surface relevée et fixe, telle qu'une table afin que l'unité soit à la hauteur de la poitrine avec la zone de contrôle à distance face à vous et vous asseyez sur une chaise stable.
- Placez l'appareil à l'aise distance pour éviter de surcharger votre bras.
- Suivez les étapes pour que la Poste 1 soit la session.



NETTOYAGE

Éteignez et débranchez l'appareil, puis nettoyez-le à l'aide d'un nettoyant non abrasif ou d'un détergent doux avec un chiffon doux. Les nettoyants abrasifs et / ou les tampons de nettoyage abrasifs peuvent endommager sérieusement produit au-delà de la réparation et ne doit pas être utilisé. Assurez-vous toujours que vous essuyez le équipement après le nettoyage.

SOINS ET MAINTENANCE

Veuillez effectuer une vérification de sécurité du produit à intervalles réguliers ou si vous avez des problèmes. Faites attention aux éléments de fixation et serrez si nécessaire. En cas de doute sur le la sécurité de l'appareil ne l'utilise pas. Veuillez contacter votre fournisseur en première instance pour les services techniques assistance et si vous avez besoin de pièces détachées pour remplacer les composants usés.

TEST PAT

Lorsqu'il est utilisé dans un lieu de travail, ce produit doit être testé chaque année par une personne qualifiée électricien (PAT Testé) afin de se conformer au Règlement sur l'électricité au travail. Nous recommandons qu'il soit PAT testé régulièrement lorsqu'il est utilisé dans un environnement domestique.

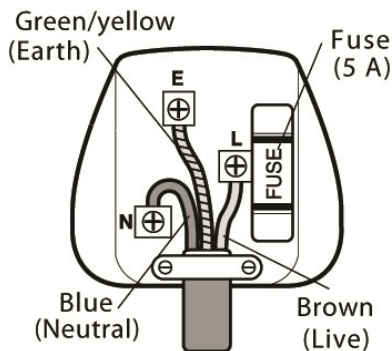
EXIGENCES GÉNÉRALES DE SÉCURITÉ

Le câblage domestique doit être testé périodiquement par un électricien qualifié au moins une fois tous les 10 ans ou à chaque changement d'occupation.

Pour les locaux de bureau et de détail, et les bâtiments tels que les salles de village, le câblage doit être inspecté au moins une fois tous les 5 ans.

Il est recommandé que tous les bâtiments soient équipés d'alarmes de fumée (il est obligatoire pour les nouveaux bâtiments).

Si le cordon d'alimentation est endommagé, il doit être remplacé par le fabricant ou un autorisé centre de service. Si la prise secteur doit être remplacée, procédez comme suit:



- Branchez le fil brun au terminal étiqueté "L".
- Connectez le fil bleu au terminal marqué "N".
- Connectez le vert / jaune à la borne étiquetés avec le symbole de la terre ou "E".
- Assurez-vous que la prise de cordon est positionnée correctement (sur la gaine extérieure du câble) et il est complètement serré.
- Si la fiche est équipée d'un fusible de 13 A, remplacez-la avec un fusible de 5 A

ÉLIMINATION ET RECYCLAGE



Vous ne devez pas jeter cet appareil avec les ordures ménagères. La plupart des autorités locales ont un système de collecte spécifique pour les appareils et l'élimination est gratuite pour l'utilisateur final.

Lors du remplacement d'un appareil existant par un nouvel appareil similaire, le détaillant peut retirer l'ancien appareil d'élimination.

SPÉCIFICATIONS TECHNIQUES

Alimentation:	230 V ~
Consommation électrique:	70 W
Courant de fonctionnement maximal:	0,3 A
Coût de fonctionnement moyen:	1p / 3 heures

UNE INFORMATION IMPORTANT

Les informations fournies dans ce livret d'instructions ne doivent pas être considérées comme faisant partie ou établissant tout engagement contractuel ou autre par Aidapt Bathrooms Limited, Aidapt (Wales) Ltd ou ses agents ou ses filiales et aucune garantie ou représentation concernant le des informations sont fournies.

Faites l'exercice du bon sens et ne prenez pas de risques inutiles lors de l'utilisation de ce produit; En tant qu'utilisateur, vous devez accepter la responsabilité pour la sécurité lors de l'utilisation du produit.

N'hésitez pas à contacter la personne qui vous a envoyé ce produit ou le fabricant (détaillé ci-dessous) si vous avez des questions concernant l'assemblage / l'utilisation de votre produit.

**ALTAI EUROPE
Z.I. LES PORTS - NAFINE
127 RUE DES PRUNUS
82800 NEGREPELISSE
TEL :05.63.65.48.15
FAX : 05.63.65.37.61**