

FICHE TECHNIQUE PYJAMA PP

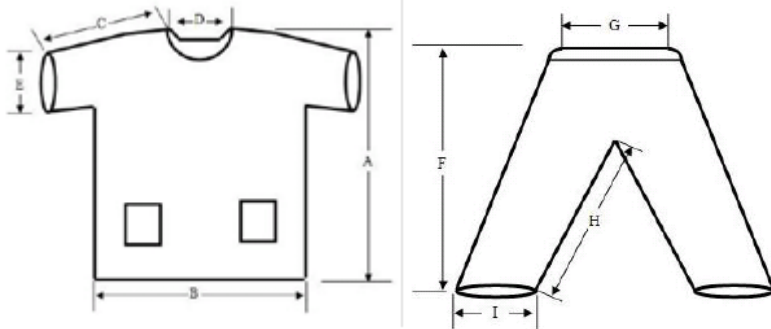
DESCRIPTION DU PRODUIT

Pyjama PP bleu. Habillage du personnel soignant.
Pantalon avec élastique à la taille
Veste avec col rond 2 poches. Non stérile et à usage unique.

CARACTERISTIQUES TECHNIQUES

DIMENSIONS

Référence	Taille	A	B	C	D	E	F	G	H	I
69PYJSMSS	S	69	52	30	20	20	102,5	54	66	48
69PYJSM SM	M	70	56	30	23	20	106,5	56	69,5	48,5
69PYJSM SL	L	71	61	30	26	20	109,5	58	70,5	50
69PYJSM XL	XL	73,5	63,5	32	26	20	112	60	72	51,5



DENSITE: 50g/m²

CONDITIONNEMENT

Carton de 50 sachets.

PHOTO



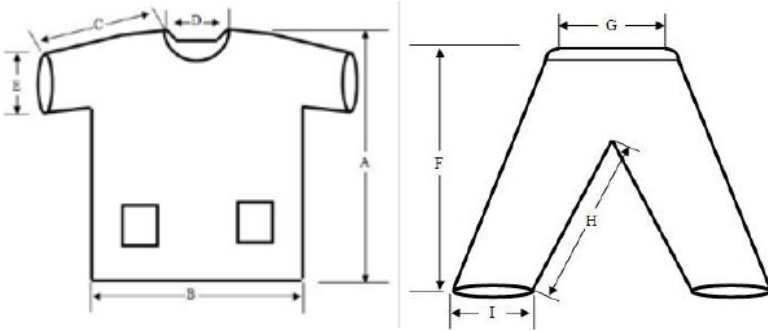
TECHNICAL DATA SHEET PP PYJAMA

PRODUCT DESCRIPTION

Blue PP Pyjama, for use by medical care personnel.
Pant is equipped of tie at waist,
Round neck tunic, 2 pockets.
Single use, non sterile

DIMENSIONS

Reference	Size	A	B	C	D	E	F	G	H	I
69PYJSMSS	S	69	52	30	20	20	102,5	54	66	48
69PYJSM SM	M	70	56	30	23	20	106,5	56	69,5	48,5
69PYJSM SL	L	71	61	30	26	20	109,5	58	70,5	50
69PYJSM XL	XL	73,5	63,5	32	26	20	112	60	72	51,5



DENSITY: 50g/m²

PACKAGING

Carton of 50 bags

PHOTO

