

Confort et Qualité

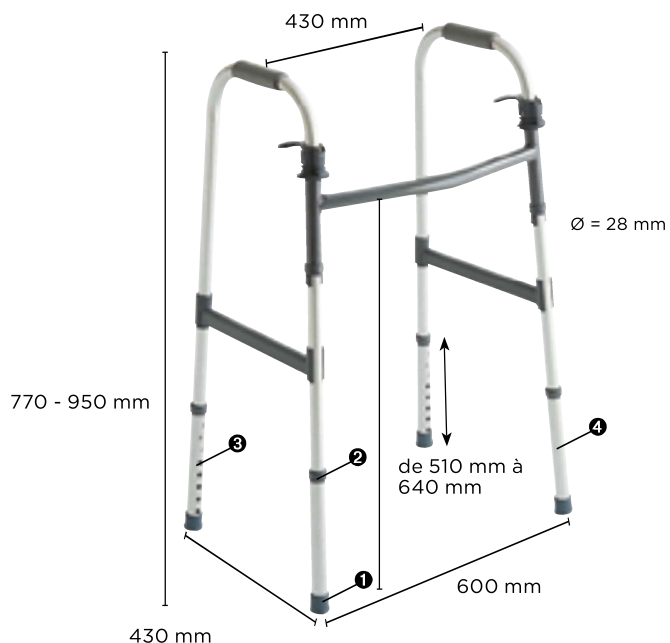
Cadre de marche en aluminium anodisé.

Qualité

- Léger et Pliant, il se transporte pour tous les déplacements.
- Poids patient max = 135 kg.

Confort

- Design épuré permettant une utilisation dans les petits espaces.
- Poignées en mousse souple réglables en hauteur de 770 à 950 mm.
- Compact : Seulement 110 mm de profondeur une fois plié !
- Possibilité d'adapter des roulettes et une sacoche pour faciliter les déplacements.



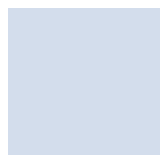
Caractéristiques techniques

Pour plus de renseignements, rendez-vous sur notre site internet www.invacare.fr. Retrouvez-y le manuel d'utilisation ainsi que toutes les informations liées à ce produit.

Largeur entre poignées	430 mm
Largeur entre les pieds	600 mm
Profondeur Hors Tout	Ouvert 430 mm, Plié 110 mm
Hauteur ajustable	770 à 950 mm
Poids	3 kg
Poids max patient	135 kg

Coloris

Aluminium



Les couleurs peuvent légèrement varier de celles présentées ci-dessus.

Code

6291E-A

Pièces détachées

● Embout	1057797
● Bague antibruit	1040655
● Bouton ressort	1074462
● Pied complet	1058000