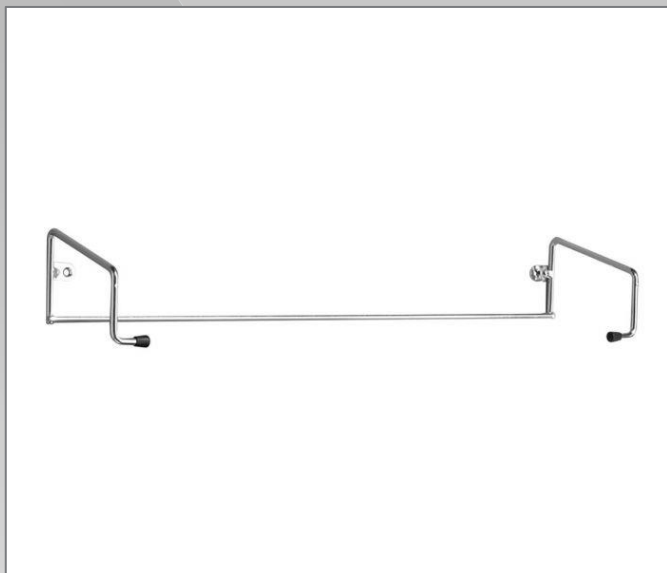


# Dérouleur Drap



Photos non contractuelles

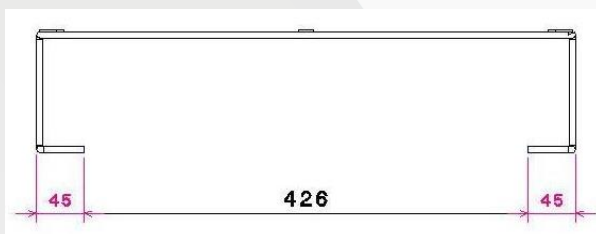
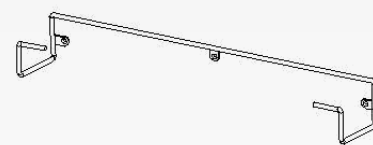
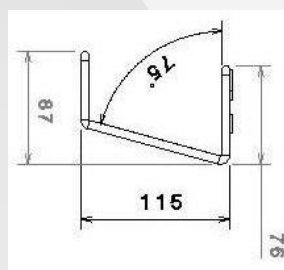
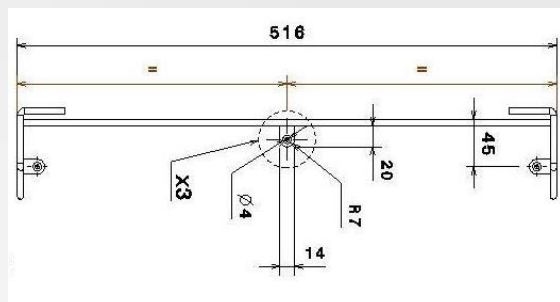


## Argumentation commerciale

- Permet de maintenir et dérouler efficacement les draps d'examen.
- Facilite la manipulation des draps tout en assurant leur maintien en place de manière sécurisée.
- Accessoire essentiel dans les environnements médicaux

## Descriptif technique

- Matière : tube étiré acier zingué Ø 6 mm
- Encombrement : 51,6 x 11,5 x 8,7 cm
- Poids : 0,37 kg



## Référence Mottez

Référence : **S171NMM50**  
Gencod : 3234640214658